

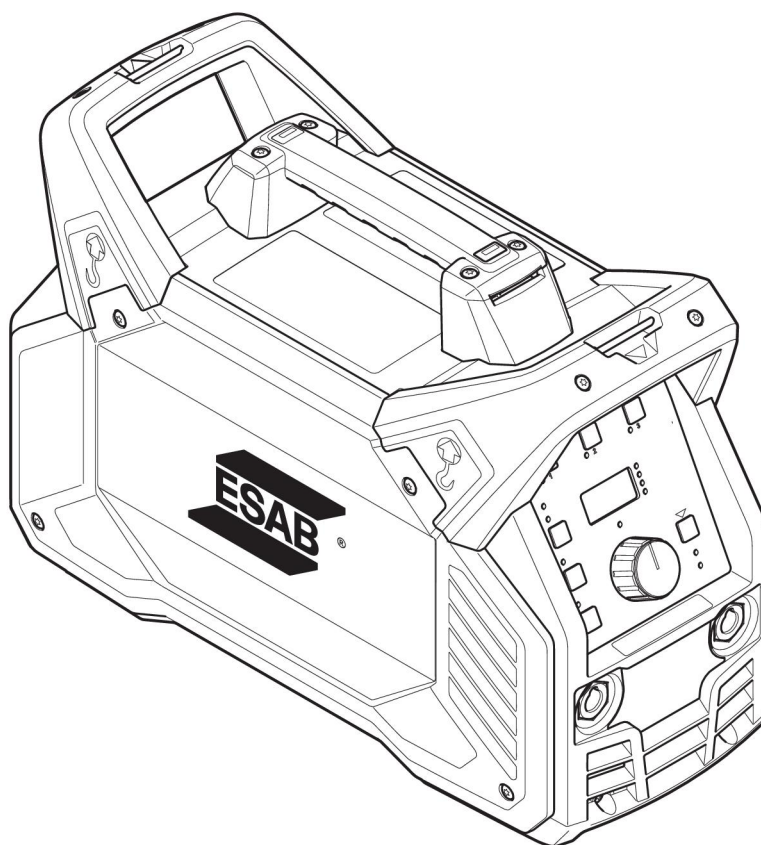


Renegade

ES 300i

Napájecí zdroj pro svařování MMA 300 A

RENEGADE™



Návod k používání

1	BEZPEČNOST	4
1.1	Vysvětlení symbolů	4
1.2	Bezpečnostní opatření	4
2	ÚVOD	7
2.1	Přehled	7
2.2	Vybavení	7
3	TECHNICKÉ ÚDAJE	8
4	INSTALACE	10
4.1	Umístění	10
4.2	Pokyny pro zvedání	10
4.3	Síťové napájení	11
5	OBSLUHA	16
5.1	Přehled	16
5.2	Zapojení a ovládací zařízení	16
5.3	Připojení svařovacích a zpětných kabelů	17
5.4	Zapínání/vypínání síťového zdroje	17
5.5	Ovládání ventilátorů	17
5.6	Tepelná ochrana	17
5.7	Funkce a symboly	18
5.8	Panel nastavení	20
5.8.1	Navigace	20
5.8.2	Svařovací program	21
5.9	Analogový dálkový ovladač	21
5.10	Dálkový ovladač	21
5.11	Konektor USB	21
6	ÚDRŽBA	22
6.1	Pravidelná údržba	22
6.2	Pokyny pro čištění	22
7	ŘEŠENÍ PROBLÉMŮ	26
8	CHYBOVÉ KÓDY	27
8.1	Popisy kódů chyb	27
9	OBJEDNÁVÁNÍ NÁHRADNÍCH DÍLŮ	28
	NÁKRES	29
	OBJEDNACÍ ČÍSLA	30
	PŘÍSLUŠENSTVÍ	31

1 BEZPEČNOST

1.1 Vysvětlení symbolů

V tomto návodu se symboly používají v následujícím významu: **Znamená Pozor! Buďte pozorní!**



NEBEZPEČÍ!

Označuje bezprostřední nebezpečí. Pokud se mu nevyhnete, povede k okamžitému a vážnému zranění osob nebo smrti.



VAROVÁNÍ!

Označuje potenciální nebezpečí, které může vést ke zranění osob nebo smrti.



UPOZORNĚNÍ!

Označuje nebezpečí, které může vést k méně závažnému zranění osob.



VAROVÁNÍ!

Před používáním si přečtěte návod k obsluze a snažte se mu porozumět, řiďte se všemi výstražnými štítky, bezpečnostními předpisy zaměstnavatele a bezpečnostními listy (SDS).



1.2 Bezpečnostní opatření

Uživatelé zařízení ESAB nesou konečnou odpovědnost za to, že zajistí, aby každý, kdo pracuje s takovým zařízením nebo v jeho blízkosti, dodržoval všechna příslušná bezpečnostní opatření. Bezpečnostní opatření musí vyhovovat požadavkům vztahujícím se na tento typ zařízení. Kromě standardních nařízení, která platí pro dané pracoviště, je nutno dodržovat i níže uvedená doporučení.

Veškeré práce musí provádět kvalifikovaní pracovníci, kteří jsou dobře obeznámeni s obsluhou zařízení. Nesprávná obsluha zařízení může vést k nebezpečným situacím, které mohou mít za následek zranění obsluhy a poškození zařízení.

1. Každý, kdo používá toto zařízení, musí být dobře obeznámen s:
 - obsluhou zařízení;
 - umístěním nouzových vypínačů;
 - fungováním zařízení;
 - příslušnými bezpečnostními opatřeními;
 - svařováním a řezáním nebo jiným příslušným použitím vybavení
2. Obsluha zařízení musí zajistit, aby:
 - při spuštění zařízení nebyla v jeho pracovním prostoru žádná neoprávněná osoba
 - při zapálení oblouku a zahájení svařování byly všechny osoby chráněny
3. Pracoviště musí být:
 - vhodné k danému účelu;
 - bez průvanu.

4. Osobní ochranné prostředky:
 - Vždy používejte osobní ochranné prostředky, jako jsou ochranné brýle, oděv odolný proti ohni a ochranné rukavice
 - Nenoste volné doplňky či ozdoby, jako jsou šály, náramky, prsteny atd., které by se mohly zachytit nebo způsobit popáleniny
5. Obecná bezpečnostní opatření:
 - Přesvědčte se, zda je zpětný vodič bezpečně připojen
 - Práci na vysokonapěťovém zařízení **smí provádět pouze kvalifikovaný elektrikář**
 - K dispozici musí být vhodný a jasně označený hasicí přístroj
 - Mazání a údržba zařízení se **nesmí** provádět za provozu.



VAROVÁNÍ!

Svařování a řezání obloukem může být nebezpečné pro vás i pro jiné osoby. Při svařování nebo řezání dodržujte bezpečnostní opatření.



ÚRAZ ELEKTRICKÝM PROUDEM – může způsobit smrt

- Nainstalujte a uzemněte jednotku v souladu s návodem k obsluze.
- Nedotýkejte se elektrických dílů pod napětím nebo elektrod holou kůží, vlhkými rukavicemi nebo vlhkým oděvem.
- Izolujte se od země a svařovaného předmětu.
- Dbejte na bezpečnou pracovní polohu



ELEKTRICKÁ A MAGNETICKÁ POLE – mohou být zdraví nebezpečná

- Svářeči s kardiostimulátorem se musí před svářením obrátit na svého lékaře. Elektrická a magnetická pole mohou ovlivňovat funkci některých kardiostimulátorů.
- Elektrická a magnetická pole mohou mít jiné neznámé vlivy na zdraví.
- Je třeba, aby svářeči dodržovali následující opatření a minimalizovali vliv elektromagnetických polí:
 - Vedte elektrodu a pracovní vodiče společně po stejné straně těla. Pokud je to možné, zajistěte je páskou. Nezdržujte se mezi hořákem a pracovními kabely. Nikdy nenamotávejte hořák nebo pracovní kabel na tělo. Zdržujte se co nejdále od zdroje pro svařování a kabelů.
 - Připojte pracovní kabel k obrobku co nejbližší ke svařovanému místu.



VÝPARY A PLYNY – mohou být zdraví nebezpečné

- Kryjte si hlavu před výpary.
- Použijte odvětrávání, odsávání u oblouku nebo obojí k odvádění par a plynů ze své dýchací zóny a všeobecného prostoru.



OBLOUKOVÉ ZÁŘENÍ – může poranit oči a spálit kůži

- Chraňte si oči a tělo. Používejte správný ochranný štít, brýle s filtračními skly a ochranný oděv.
- Osoby nacházející se v blízkosti chraňte vhodnými štíty nebo clonami.



HLUK – nadměrný hluk může poškodit sluch

Chraňte si uši. Používejte protihluková sluchátka nebo jinou ochranu sluchu.

POHYBLIVÉ DÍLY – mohou způsobit zranění

- Udržujte všechny panely, kryty a dveře zavřené a zajištěné. Pouze proškolený personál smí v případě potřeby odstraňovat kryty za účelem údržby a odstraňování poruch. Po dokončení servisu a před začátkem sváření vraťte všechny panely nebo kryty na místo a zavřete všechny dveře.



- Před montáží nebo připojením jednotky vypněte motor.
- Zajistěte, aby se do dosahu pohyblivých částí nedostaly ruce, vlasy, volné oblečení a nástroje.

NEBEZPEČÍ POŽÁRU

- Jiskry (prskání) mohou způsobit požár. Zajistěte, aby se v blízkosti nenacházely žádné hořlavé materiály.
- Nepoužívat na uzavřené kontejnery.

FUNKČNÍ PORUCHA – při funkční poruše požádejte o odbornou pomoc.

CHRAŇTE SEBE I JINÉ!

**UPOZORNĚNÍ!**

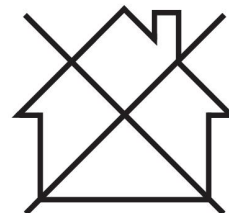
Tento výrobek je určen výhradně k svařování obloukem.

**VAROVÁNÍ!**

Nepoužívejte tento zdroj energie k rozmrazování zamrzlého potrubí.

**UPOZORNĚNÍ!**

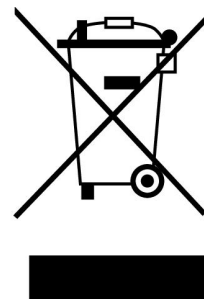
Zařízení třídy A není určeno k používání v obytných oblastech, v nichž je elektrické napájení zajišťováno veřejnou, nízkonapěťovou rozvodnou sítí. Kvůli rušení šířenému vedením a vyzářováním se mohou v takových oblastech objevit případné obtíže se zaručením elektromagnetické kompatibility u zařízení třídy A.

**POZOR!****Elektronická zařízení likvidujte v recyklačním zařízení!**

V souladu s evropskou směrnicí 2012/19/ES o likvidaci elektrických a elektronických zařízení a její implementací podle státních zákonů se musí elektrické zařízení, které dosáhlo konce životnosti, zlikvidovat v recyklačním zařízení.

Jako osoba zodpovědná za zařízení máte povinnost informovat se o schválených sběrných místech.

Chcete-li další informace, obraťte se na nejbližšího prodejce společnosti ESAB.



ESAB nabízí řadu přídatných zařízení pro svařování a osobních ochranných prostředků. Informace pro objednávání vám poskytne váš lokální prodejce ESAB nebo naše webová stránka.

2 ÚVOD

2.1 Přehled

ES 300i je napájecí zdroj pro svařování s obalenými elektrodami (MMA) a pro svařování TIG.

Příslušenství společnosti ESAB pro tento produkt naleznete v kapitole „PŘÍSLUŠENSTVÍ“ toho návodu.

2.2 Vybavení

Napájecí zdroj se dodává s:

- 3m napájecím kabelem se zástrčkou
- návodem k použití

3 TECHNICKÉ ÚDAJE

ES 300i (0445 100 880, 0445 100 884)		
Síťové napětí	230–480 V, $\pm 10\%$, 3~ 50/60 Hz	230 V $\pm 10\%$, 1~ 50/60 Hz ¹⁾
Síťové napájení $S_{sc\ min}$	4,4 MVA ²⁾ 4,1 MVA ³⁾	Bez odběru
Z_{max}	0,04 ohmu	Bez odběru
Primární proud		
I_{max} MMA	30,0 A	29,0 A
I_{max} TIG	21,0 A	20,0 A
Příkon bez zatížení při úsporném režimu		
U_{in} 230 V		74 W
U_{in} 480 V	91 W	
Rozsah nastavení		
MMA	5 A / 20 V - 300 A / 32 V	5A / 20 V - 200 A / 28 V
TIG	5 A / 10 V - 300 A / 22 V	5A / 10 V - 200 A / 18 V
Přípustná zátěž při MMA		
40% pracovní cyklus	300 A/32,0 V	
60% zatěžovací cyklus	250 A/30,0 V	
100% pracovní cyklus	200 A/28,0 V	200 A/28,0 V
Přípustná zátěž při TIG		
40% pracovní cyklus	300 A/22,0 V	
60% zatěžovací cyklus	250 A/20,0 V	
100% pracovní cyklus	200 A/18,0 V	200 A/18,0 V
Zdánlivý výkon I_2 při maximálním proudu	11,6 kVA ²⁾ 11,3 kVA ³⁾	6,6 kVA
Aktivní výkon I_2 při maximálním proudu	11,2 kW ²⁾ 10,8 kW ³⁾	6,6 kW
Účinník při maximálním proudu		
TIG	0,96	0,99
MMA	0,96	0,98
Účinnost při maximálním proudu		
MMA	89%	87%
TIG	85%	84%
Napětí naprázdno $U_0\ max$		
VRD 35 V deaktivováno	48 V	48 V
VRD 35 V aktivováno	32 V ²⁾ 34 V ³⁾	34 V
Provozní teplota	-10 až +40 °C (+14 až +104 °F)	
Přepravní teplota	-20 až +55 °C (-4 až +131 °F)	
Stálý akustický tlak bez zátěže	< 70 db (A)	

ES 300i (0445 100 880, 0445 100 884)	
Rozměry d × š × v	460 × 200 × 320 mm (18,1 × 7,9 × 12,6 palce)
Hmotnost	15 kg (33 lbs)
Třída izolace transformátoru	F
Třída krytí	IP23
Třída použití	S

- 1) Jedna fáze k dispozici od sériového čísla 725-xxx-xxxx
- 2) Sériové číslo 627-xxx-xxxx to 719-xxx-xxxx
- 3) Od sériového čísla 725-xxx-xxxx

Sít'ové napájení, $S_{sc \text{ min}}$

Minimální zkratový výkon v síti podle IEC 61000-3-12.

Pracovní cyklus

Pracovní cyklus vymezuje čas, během kterého lze svařovat nebo řezat při určité zátěži, aniž by došlo k přetížení, jako procento desetiminutového intervalu. Pracovní cyklus platí pro 40 °C / 104 °F nebo nižší.

Třída krytí

Kód **IP** určuje třídu krytí, tj. stupeň ochrany před průnikem pevných předmětů nebo vody.

Zařízení s označením **IP23** je určeno k použití v krytém prostoru i venku.

Třída použití

Značka **S** vyjadřuje, že tento napájecí zdroj je určen k použití v místech se zvýšeným elektrickým nebezpečím.

4 INSTALACE

Instalaci musí provádět odborník.

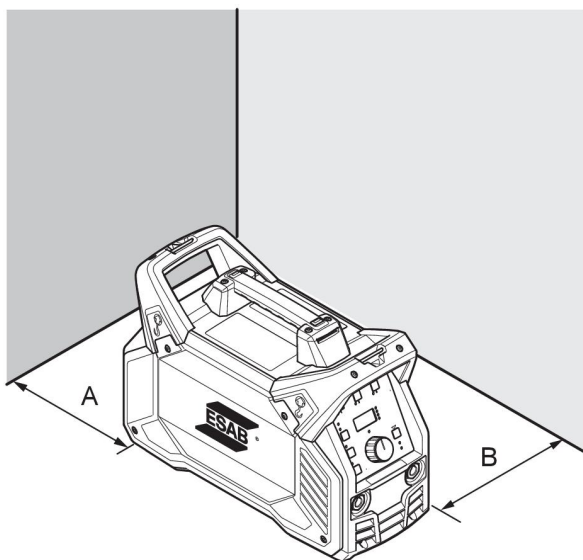


UPOZORNĚNÍ!

Tento výrobek je určen k průmyslovému použití. V domácím prostředí může způsobit rádiové poruchy. Uživatel odpovídá za přijetí vhodných opatření.

4.1 Umístění

Umístěte napájecí zdroj tak, aby nic nepřekáželo jeho vstupním a výstupním otvorům pro chladicí vzduch.



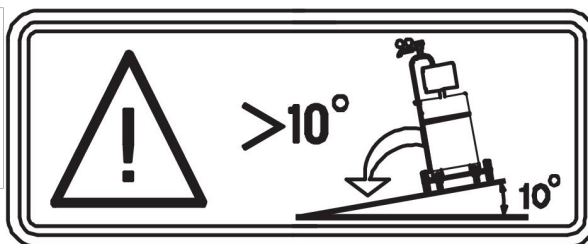
A. Minimálně 200 mm (8")

B. Minimálně 200 mm (8")



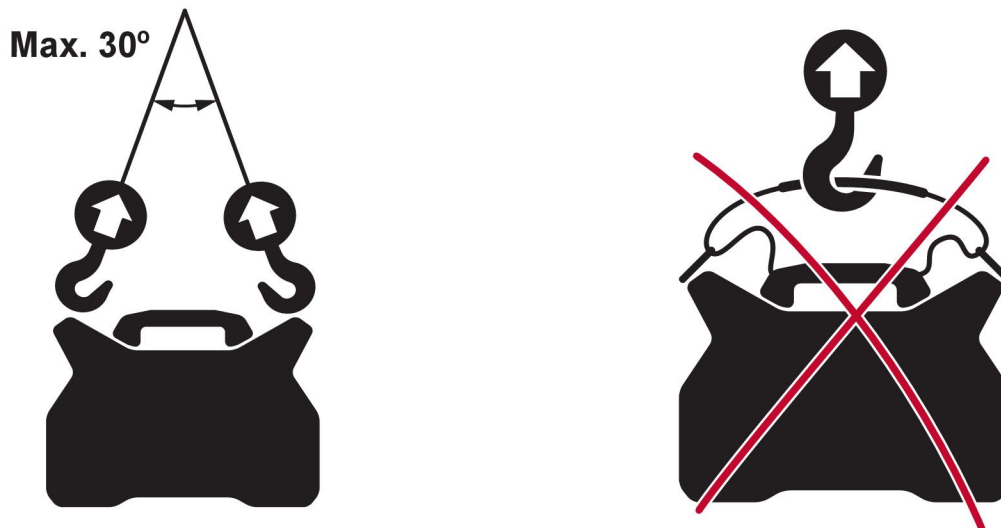
VAROVÁNÍ!

Zařízení zabezpečte – především na nerovném nebo svažitém povrchu.



4.2 Pokyny pro zvedání

Při mechanickém zvedání je nutno použít obě vnější rukojeti.



4.3 Síťové napájení



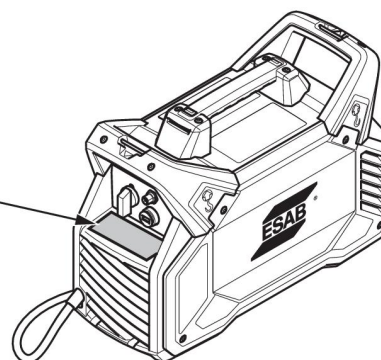
POZOR!

Požadavky na síťové napájení

Toto zařízení je v souladu s normou IEC 61000-3-12 za předpokladu, že zkratový výkon v místě rozhraní mezi uživatelským napájením a veřejnou soustavou je větší nebo rovný hodnotě S_{scmin} . Instalační technik nebo uživatel zařízení je odpovědný za to, aby se na základě konzultace s provozovatelem rozvodné sítě v případě potřeby ujistil, že zařízení je připojeno pouze k napájení se zkratovým výkonem, který je větší nebo rovný hodnotě S_{scmin} . Další informace naleznete v technických údajích v části TECHNICKÉ ÚDAJE.

Zdroj napájení se automaticky přizpůsobí dodanému vstupnímu napětí. Dbejte, aby byl chráněn správně dimenzovanou pojistkou. Připojení k ochrannému zemnicímu vodiči musí být provedeno v souladu s předpisy.

Typový štítek s údaji o připojeném napájení



Doporučená zatížitelnost pojistek a minimální průřez vodičů ES 300i						
Síťové napětí	3~ 50/60 Hz					1~ 50/60 Hz
	230 V	380 V	400 V	415 V	480 V	230 V
Průřez síťového vodiče	4 × 4 mm ²	4 × 2,5 mm ²	4 × 2,5 mm ²	4 × 2,5 mm ²	4 × 2,5 mm ²	3 × 6 mm ²
Maximální jmenovitý proud I_{max} MMA	30 A	18 A	16 A	16 A	14 A	28,0 A
I_{1eff} MMA	18 A	11 A	10 A	10 A	9 A	28,0 A
Pojistka proti rázovému přepětí	20 A	16 A	10 A	10 A	10 A	35 A
typ C MCB	20 A	16 A	16 A	16 A	10 A	35 A
Maximální doporučené prodloužení kabelu	100 m/33 0 stop	100 m/33 0 stop	100 m/33 0 stop	100 m/33 0 stop	100 m/33 0 stop	100 m/330 stop
Minimální doporučené prodloužení kabelu	4 × 4 mm ²	4 × 4 mm ²	4 × 4 mm ²	4 × 4 mm ²	4 × 4 mm ²	3 × 6 mm ²

**POZOR!**

Různé varianty zdroje ES 300i jsou certifikovány pro různá síťová napětí. Specifikaci používaného napájecího zdroje vždy naleznete na typovém štítku.

**POZOR!**

Výše uvedené průřezy síťových kabelů a zatížitelnosti pojistek odpovídají švédským předpisům. Používejte napájecí zdroj v souladu s příslušnými státními předpisy.

1fázové síťové napětí 230 V se síťovou pojistkou 16 A

Informační údaje pro použití při 1fázovém síťovém napětí 230 V se síťovou pojistkou 16 A naleznete v tabulce níže. 16A síťová pojistka může umožnit použití 16A síťové zástrčky v kombinaci s 3×2,5mm² síťovým kabelem.

MMA 1~ 230 V 16 A			
	25%	60%	100%
I₂	200 A*	150 A	120 A
U₂	28,0 V	26,0 V	24,8 V
I_{max}	28,2 A	20,2 A	15,3 A
I_{eff}	14,1 A	15,6 A	15,3 A
TIG 1~ 230 V 16 A			
		60%	100%
I₂		200 A*	170 A
U₂		18,0 V	16,8 V

I_{\max}		19,1 A	15,3 A
I_{eff}		14,8 A	15,3 A
*) K dosažení 200 A v režimu svařování MMA a TIG se doporučují porcelánové pojistky. Pojistky MCB přerušují obvod rychleji než porcelánové pojistky.			

Napájení z elektrických generátorů

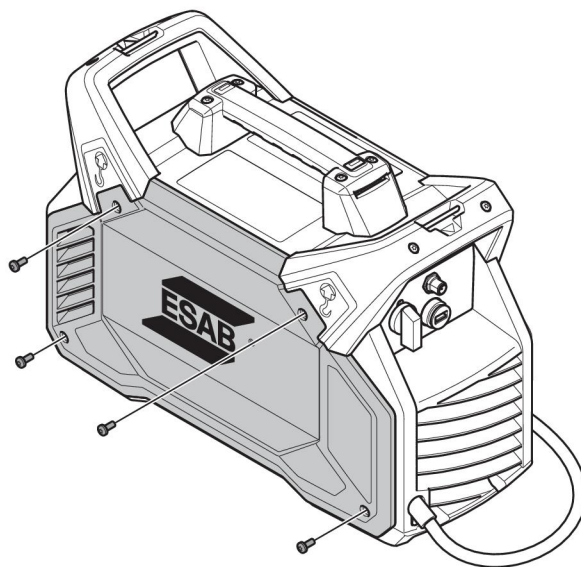
Napájecí zdroj lze napájet z různých typů generátorů. Avšak některé generátory nemusí poskytovat výkon dostatečný pro správnou funkci napájecího zdroje pro svařování. Doporučují se generátory s automatickou regulací napětí (AVR) nebo ekvivalentním či lepším typem regulace, se jmenovitým výkonem 20 kW.

Instalace síťového kabelu



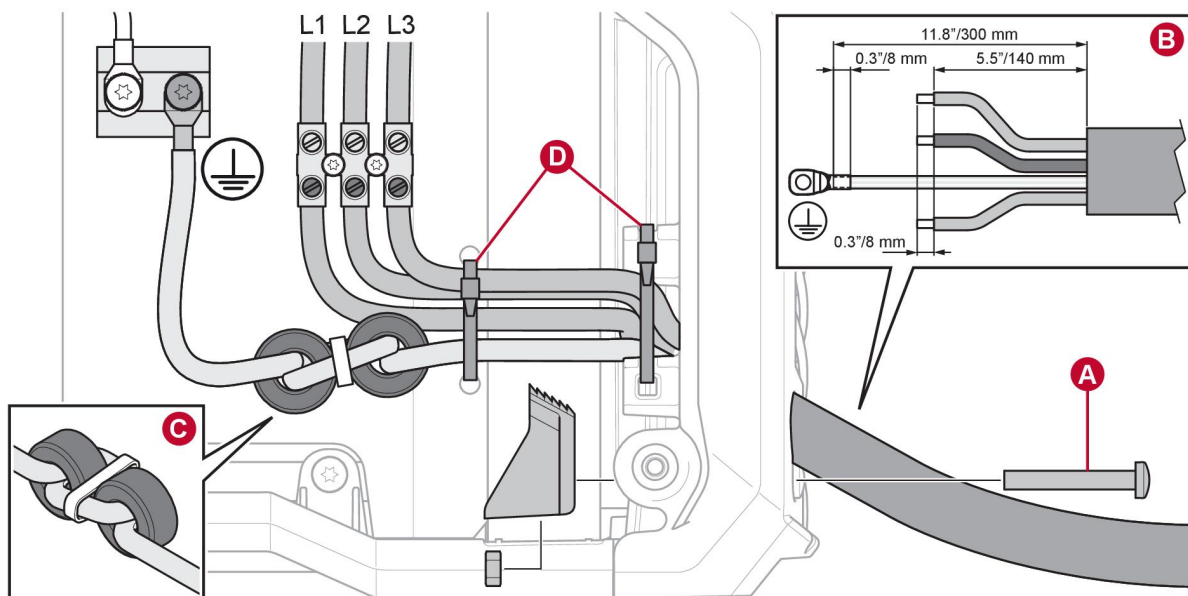
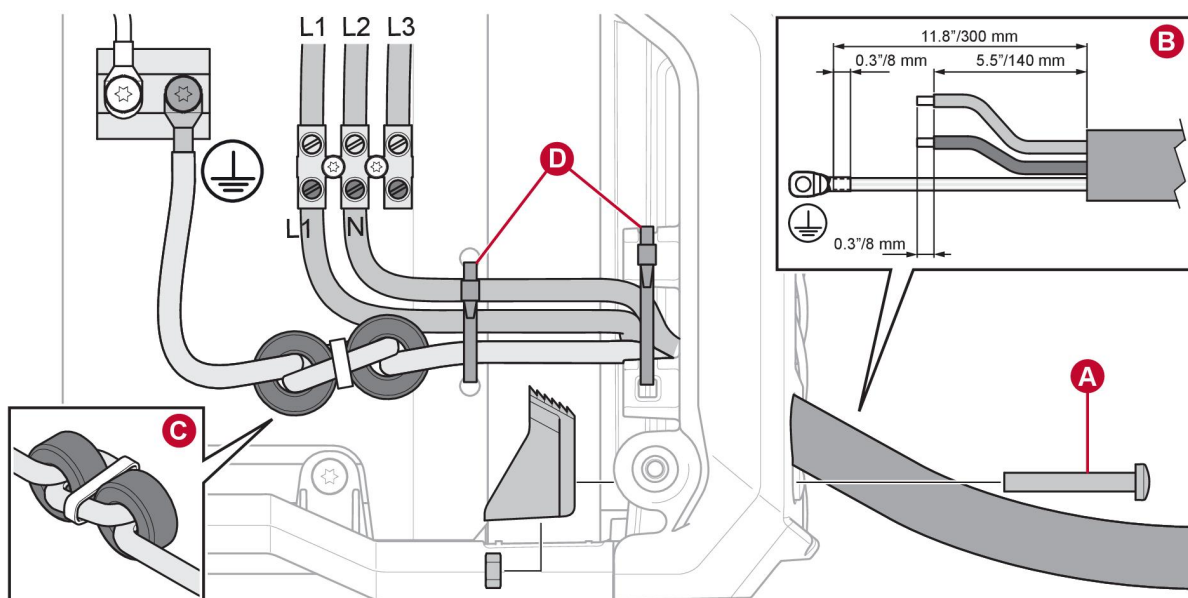
POZOR!

Napájecí zdroj se dodává se 4×2,5mm² napájecím kabelem a 16A síťovou zástrčkou, které mohou společně zvládat jmenovité údaje uváděné pro 3fázové síťové napájení 380–415 V. Je-li požadováno jiné síťové napětí, je možné vyměnit síťový kabel podle příslušných národních předpisů. Doporučení naleznete v části Doporučená zatížitelnost pojistek a minimální průřez vodičů.

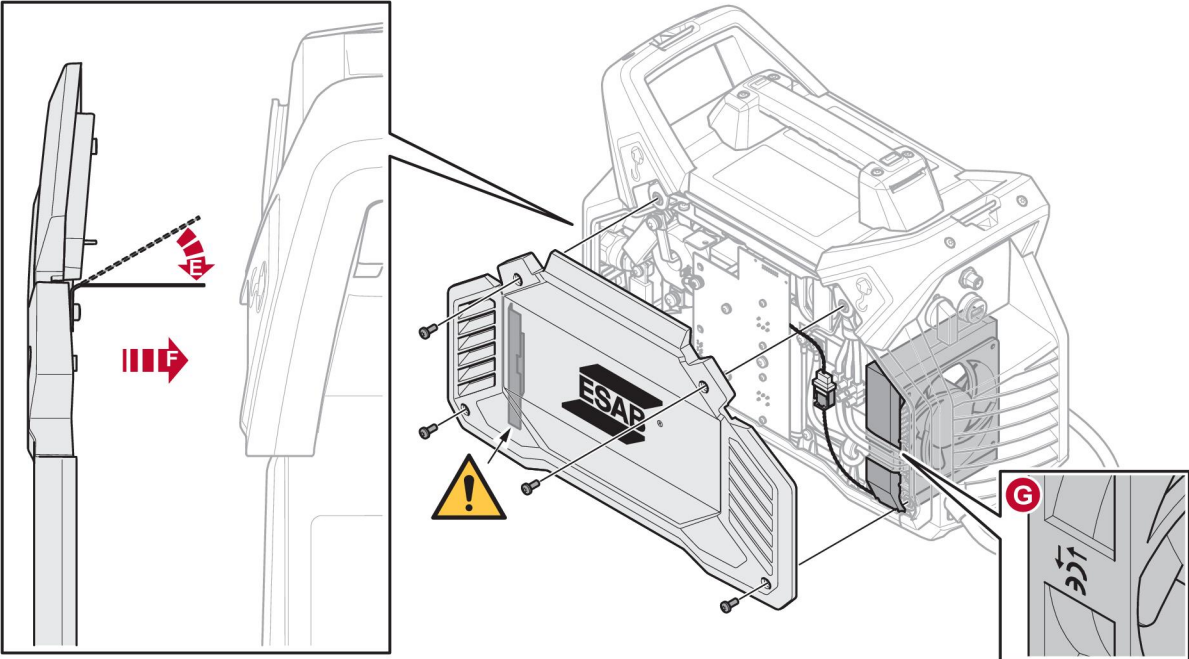


1. Odstraňte boční panel.
2. Je-li blok zářky utažený, uvolněte jej **(A)**.
3. Je-li připojený kabel, odpojte veškeré vodiče, přeřízněte kabelovou sponu **(D)** a kabel odstraňte.
4. Volitelně: V tomto okamžiku lze odstranit ventilátor s pěnou, aby byla instalace snazší. Všimněte si směru ventilátoru (štítek směrem dovnitř).
5. Odstraňte izolaci z nového vodiče podle specifikace **(B)**.
6. Vložte kabel s asi 1 cm izolace do bloku zářky. Blok zářky utáhněte momentem 1,5–2 Nm (13,3–17,7 pal. lib.) **(A)**.
7. Upevněte kabely dvěma kabelovými sponami **(D)**.
8. Volitelně: Pokud byl odstraněn ventilátor s pěnou, nyní je nutné jej vrátit zpět. Symbol na straně ventilátoru **(G)** ukazuje směr proudění vzduchu.
9. Nainstalujte ferity a připojte s uzemňovacím vodičem **(C)**. Ozubená podložka by měla být umístěna nejbliže k chlazení. Utáhněte šroub momentem 6,0 ±0,6 Nm (53,1 ±5,3 pal. lib.).

10. Připojte všechny vodiče podle obrázku pro 1 fázi a 3 fáze. Utáhněte šroub momentem $1,0 \pm 0,2$ Nm ($8,9 \pm 1,8$ pal. lib).
11. Ujistěte se, že je kryt IP správně namontovaný na vnitřní straně panelu (E).
12. Opět namontujte boční panel (F).
13. Utáhněte šrouby na bočním panelu momentem $3 \pm 0,3$ Nm ($26,6 \pm 2,7$ pal. lib.).

3 fáze**1 fáze****VAROVÁNÍ!**

Při provozu na 1 fázi je terminál L3 napájený, i když není připojený. Dbejte, aby byl terminál L3 odpojený.



5 OBSLUHA

5.1 Přehled

Obecná bezpečnostní nastavení týkající se manipulace se zařízením naleznete v kapitole Bezpečnost této příručky. Důkladně si ji přečtěte, než začnete zařízení používat.



POZOR!

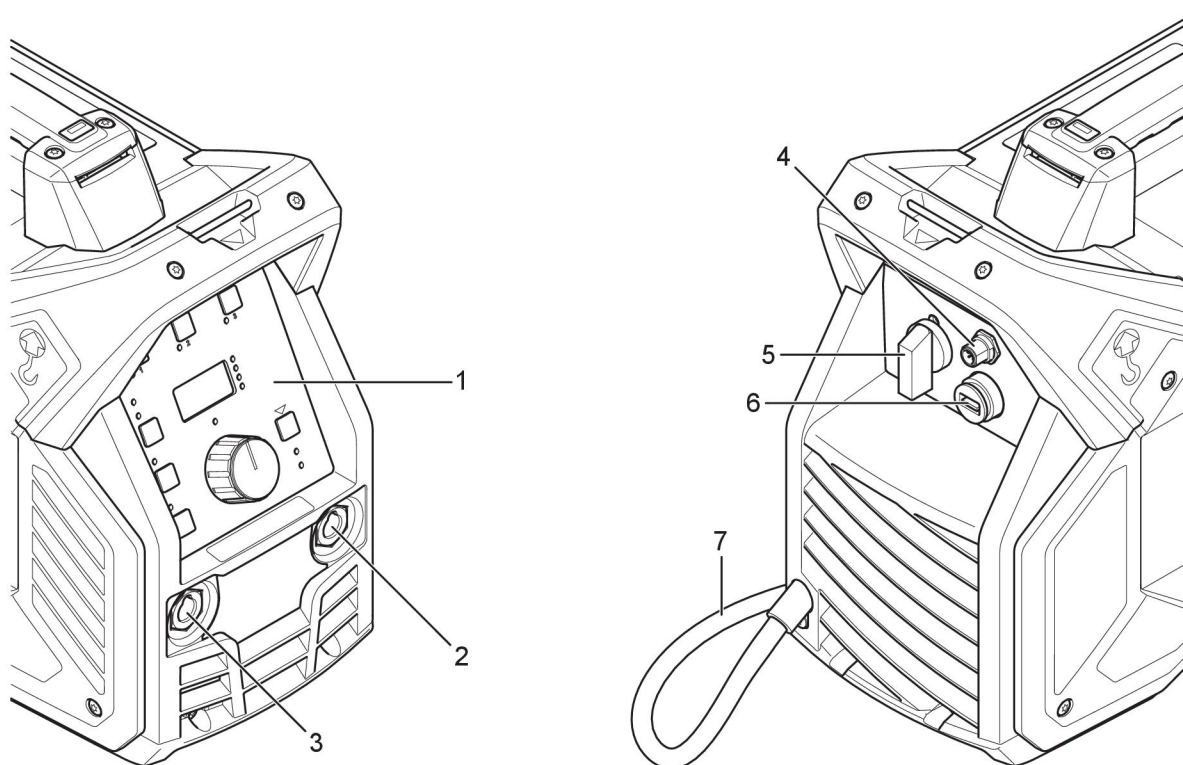
Při přesunování zařízení používejte držadlo určené k tomuto účelu. Nikdy netahejte za kabely.



VAROVÁNÍ!

Nebezpečí úrazu elektrickým proudem! Během provozu se nedotýkejte obrobku ani svařovací hlavy!

5.2 Zapojení a ovládací zařízení



1. Panel nastavení
2. Kladná svářecí svorka
3. Záporná svářecí svorka
4. Příklad pro dálkový ovladač
(S napájecím zdrojem lze použít digitální i analogové jednotky dálkového ovládání.)

5. Hlavní síťový vypínač, O/I
6. Konektor USB
7. Síťový kabel

**POZOR!**

Když se konektor USB nepoužívá, vždy nasadte kryt.

5.3 Připojení svařovacích a zpětných kabelů

Napájecí zdroj má dva výstupy, kladnou svářecí svorku (+) a zápornou svářecí svorku (-) pro připojení svařovacího a zpětného kabelu. Výstup, k němuž je připojen svařovací kabel, je závislý na metodě svařování nebo na typu použité elektrody.

Připojte zpětný kabel k druhému výstupu napájecího zdroje. Připevněte k obrobku kontaktní svorku zpětného kabelu a ujistěte se, že obrobek má dobrý kontakt s výstupem napájecího zdroje pro zpětný kabel.

- V případě svařování TIG se záporná svářecí svorka (-) používá pro svařovací pistoli a kladná svářecí svorka (+) se používá pro zpětný kabel.
- V případě svařování MMA lze připojit svařovací kabel ke kladné svářecí svorce (+) nebo k záporné svářecí svorce (-) podle typu použité elektrody. Polarita připojení je uvedena na obalu elektrody.

5.4 Zapínání/vypínání síťového zdroje

Zapněte síťové napájení otočením vypínače do polohy „I“.

Vypněte jednotku otočením vypínače do polohy O.

Programy svařování budou uloženy bez ohledu na to, zda dojde k přerušení síťového napájení, nebo je napájecí zdroj normálním způsobem vypnut, takže jsou k dispozici při dalším spuštění jednotky.

**UPOZORNĚNÍ!**

Nevypínejte napájecí zdroj v průběhu svařování (se zatížením).

5.5 Ovládání ventilátorů

Napájecí zdroj je vybaven automatickou termální kontrolou. Ventilátor zůstane v chodu několik minut po ukončení svařování a napájecí zdroj se přepne do úsporného režimu. Při zahájení nového svařování se ventilátor znovu spustí.

Během úsporného režimu se ventilátor občas spustí a poběží několik minut.

5.6 Tepelná ochrana



Napájecí zdroj obsahuje ochranu proti přehřátí. Dojde-li k přehřátí, svařování se zastaví, na panelu se rozsvítí indikátor přehřátí a na displeji se zobrazí chybová zpráva. Ochrana se automaticky resetuje, pokud se teplota dostatečně sníží.

5.7 Funkce a symboly



Svařování MMA

Svařování MMA se může označovat také jako svařování s obalenými elektrodami. Po zapálení oblouku se začne tavit elektroda a její obal začne tvořit ochrannou strusku.

Napájecí zdroj pro svařování MMA bude doplněn o:

- svařovací kabel s držákem na elektrodu
- zpětným kabelem se svorkou;

Síla oblouku

Arc Force Funkce síly oblouku určuje, jak se změní proud, když se během svařování mění délka oblouku. Při použití nízké hodnoty síly oblouku získáte klidný oblouk s malým rozstříkem a použitím vysoké hodnoty získáte horký a pronikavý oblouk.

Síla oblouku se týká pouze svařování MMA.

Horký start

Hot Start Funkce horkého startu dočasně zvýší proud na začátku svařování. Tuto funkci použijte ke snížení rizika nedostatečného tavení a ulpění a poškrábání elektrody.

Horký start se týká pouze svařování MMA.

Cel 6010

Cel 6010

Optimalizovaná charakteristika oblouku pro elektrody, například 6010 a podobné.

Min. proud pro dálkové použití

Používá se k určení minimálního proudu pro nožní pedál a analogový dálkový ovladač. Udává se v % nastaveného proudu v rozpětí od 0 do 99 % v krocích po 1 %.

Například: Pokud je proud nastaven na 100 A a funkce minimálního proudu pro dálkové použití je nastavena na 20 %, minimální proud pro dálkové použití bude 20 A. Pokud je proud nastaven na 80 A a funkce minimálního proudu pro dálkové použití je nastavena na 50 %, minimální proud pro dálkové použití bude 40 A. Pokud je funkce minimálního proudu pro dálkové použití nastavena na 0 %, minimální proud pro dálkové použití se bude rovnat nejnižšímu možnému proudu (5 A).



Svařování TIG

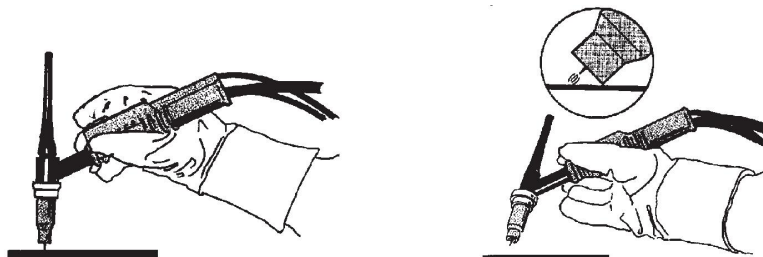
Při svařování TIG se taví kov obrobku působením oblouku zapáleného wolframovou elektrodou, která se netaví. Svarová lázeň a elektroda jsou chráněné ochranným plynem.

Napájecí zdroj pro svařování TIG bude doplněn o:

- hořák TIG s plynovým ventilem;
- láhev s argonem;
- regulátor argonu;
- wolframová elektroda;

Tento napájecí zdroj provádí **Živý start TIG**.

Wolframová elektroda se opírá o obrobek. Když se potom elektroda oddálí od obrobku, zapálí se oblouk s omezenou hodnotou proudu.



VRD (zařízení ke snížení napětí)

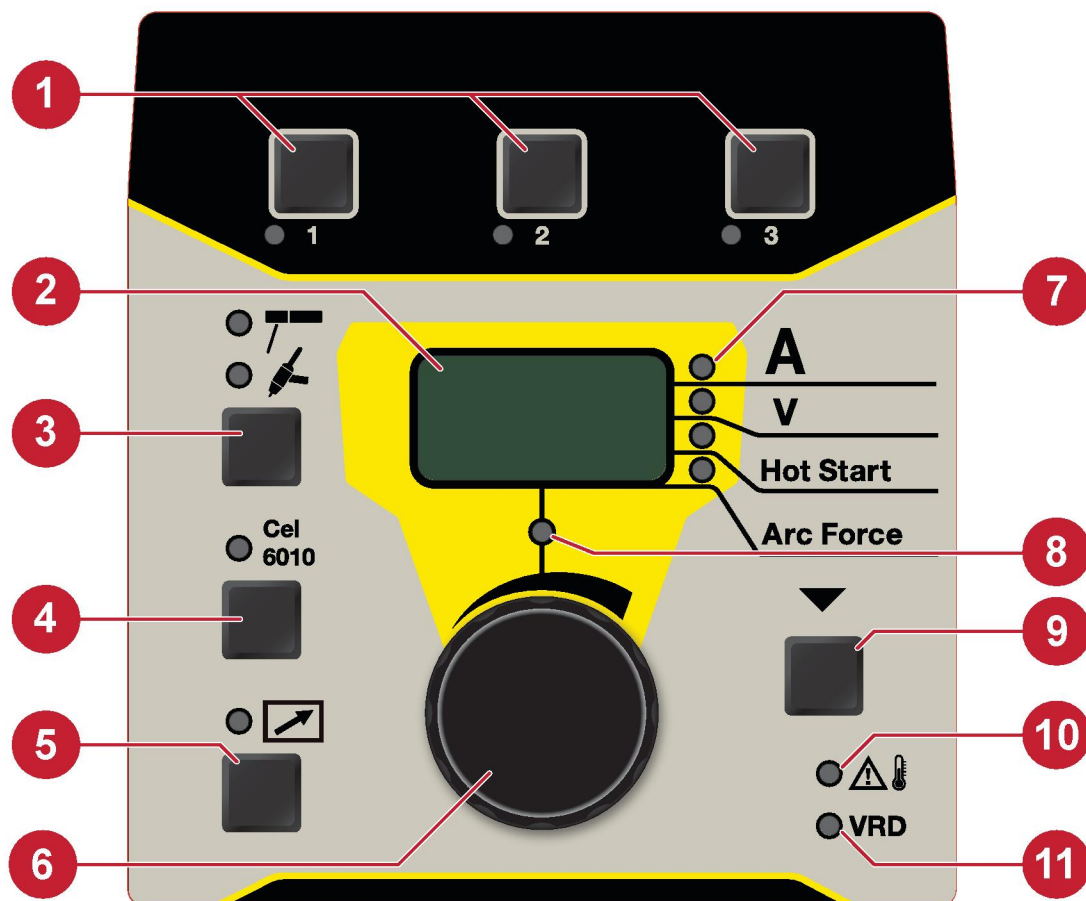
VRD Funkce VRD zaručuje, že když se nesvařuje, napětí naprázdno nepřekročí 35 V. Je signalizována rozsvícením indikátoru VRD na panelu. Chcete-li aktivovat tuto funkci, kontaktujte autorizovaného servisního technika ESAB.

Skryté funkce

V ovládacím panelu jsou skryté funkce. Chcete-li získat přístup k funkcím, stiskněte tlačítko výběru parametrů (9) na 3 sekundy (umístění tlačítka viz část PANEL NASTAVENÍ). Na displeji se zobrazí písmeno a hodnota. Funkci zvolíte stisknutím stejného tlačítka. Ke změně hodnoty zvolené funkce se používá otočný ovladač. Chcete-li opustit skryté funkce, znovu stiskněte tlačítko na 3 sekundy.

Písmeno	Funkce	Nastavení	Kroky nastavení	Výchozí hodnota
I	Min. proud pro dálkové použití	0-99%	1	20%

5.8 Panel nastavení



1. Tlačítka pro svařovací program naleznete v části SVAROVACÍ PROGRAM.
2. Displej zobrazuje nastavenou nebo naměřenou hodnotu.
3. Volba metody svařování MMA nebo TIG.
4. Volba typu „celulózové“ elektrody při svařování MMA.
5. Aktivace/deaktivace jednotky dálkového ovladače.
6. Regulační ovladač nastavení dat.
7. Zobrazení indikátoru parametrů.
8. Indikátor nastavení.
9. Zvolte, jak se má parametr zobrazit na displeji pod označením (7). Používá se také pro přístup ke skrytým funkcím.
10. Indikátor přehřívání.
11. Indikátor funkce VRD (snížené napětí naprázdno).



POZOR!

Popsanou funkci neovlivňují možné vizuální rozdíly na obrázku panelu nastavení.

5.8.1 Navigace

Výběr parametrů

Stisknutím tlačítka (9) lze zobrazit a měnit různé hodnoty. Pomocí ovladače (6) můžete měnit hodnoty. Pořadí je:

1. Nastavení hodnoty proudu.
2. Naměřené hodnoty proudu.
3. Naměřené hodnoty napětí.

4. Horký start, rozsah nastavení: 0–100 %, výchozí: 0 %. (pouze MMA)
5. Síla oblouku, 0–100 % (pouze MMA)

Nastavený parametr

Pokud lze změnit hodnotu, indikátor nastavení (8) se rozsvítí. Nelze jej měnit z panelu, pokud je aktivován dálkový ovládač. Pokud se pokusíte změnit hodnotu v režimu naměřené hodnoty, povede to k automatickému přechodu do režimu nastavené hodnoty proudu.

5.8.2 Svařovací program

U každého svařovacího procesu (MMA/TIG) lze do paměti panelu nastavení uložit tři různé svařovací programy (1). Data svařovacího programu uložíte do paměti tak, že na 3 sekund stisknete volicí tlačítko 1, 2 nebo 3. Po skončení se rozsvítí ukazatel paměti.

Chcete-li přepínat mezi různými svařovacími programy, stiskněte tlačítko 1, 2 nebo 3.

5.9 Analogový dálkový ovladač

Hodnota pro analogový dálkový ovladač se nastavuje pomocí parametru min. proudu pro dálkové použití. Rozsah nastavení analogového dálkového ovladače se pohybuje od min. proudu pro dálkové použití (min) až po nastavenou hodnotu proudu (max).

5.10 Dálkový ovladač



Dálkový ovladač připojte na zadní stranu napájecího zdroje a aktivujte stisknutím ovládacího tlačítka dálkového ovladače na panelu (po aktivaci se rozsvítí indikátor dálkového ovladače). Když je dálkový ovladač aktivován, je ovládací panel zablokovaný a nelze zadávat data, nicméně zobrazuje data svařování.

5.11 Konektor USB

Pokud se konektor USB nepoužívá, vždy nasadte kryt.



Nepoužívejte jej k nabíjení přístrojů, jako jsou mobilní telefony.

Je-li připojena jednotka USB flash, svařovací proces je zablokovaný. Připojení USB lze použít k načtení statistiky svařování. Statistika obsahuje celkový počet provedených svarů, celkovou dobu svařování a průměrný proud.

Načtení statistiky svařování

Vždy se ujistěte, že se při načítání statistiky svařování nepoužívá napájecí zdroj.

1. Do USB konektoru napájecího zdroje vložte prázdnou jednotku USB flash.
2. Pro kontrolu, že napájecí zdroj načte jednotku USB, na displeji krátce zabliká text „USB“, a poté bude text „USB“ svítit stále.
3. Pokud text „USB“ svítí stále: Vyjměte jednotku USB z konektoru USB.
4. Jednotka USB bude obsahovat textový soubor (.txt) se statistikou svařování.
5. Textový soubor doporučujeme otevřít v programu Microsoft WordPad nebo Microsoft Word.

6 ÚDRŽBA



VAROVÁNÍ!

Před prováděním údržby odpojte napájení.



UPOZORNĚNÍ!

Bezpečnostní štítky smějí snímat pouze osoby s odpovídajícími elektrotechnickými znalostmi (autorizovaný personál).



UPOZORNĚNÍ!

Na výrobek se vztahuje záruka výrobce. Jakýkoli pokus o opravy v neautorizovaných servisních střediscích povede ke zneplatnění záruky.



POZOR!

Pravidelná údržba je důležitá pro bezpečný a spolehlivý provoz.



POZOR!

V náročných prašných podmínkách provádějte údržbu častěji.

Před každým použitím – ujistěte se, že:

- Výrobek a kabely nejsou poškozeny,
- tryska je čistá a nepoškozená.

6.1 Pravidelná údržba

Plán údržby za normálních podmínek. Před každým použitím vybavení zkontrolujte.

Interval	Oblast vyžadující údržbu		
Každé 3 měsíce	 Vyčistěte nebo vyměňte nečitelné štítky.	 Vyčistěte svářecí svorky.	 Zkontrolujte nebo vyměňte svařovací kabely.
Každé 6 měsíce	 Vyčistěte vnitřní vybavení. Použijte suchý stlačený vzduch se sníženým tlakem.		

6.2 Pokyny pro čištění

Pro udržení výkonu a prodloužení životnosti napájecího zdroje je nutné jej pravidelně čistit. Frekvence se liší podle:

- typu svařování
- doby hoření oblouku
- pracovního prostředí



UPOZORNĚNÍ!

Ujistěte se, že čištění provádíte na dobře připraveném pracovišti.



UPOZORNĚNÍ!

Při čištění vždy používejte doporučené osobní ochranné pomůcky, např. ucpávky uší, ochranné brýle, kukly, rukavice a bezpečnostní obuv.

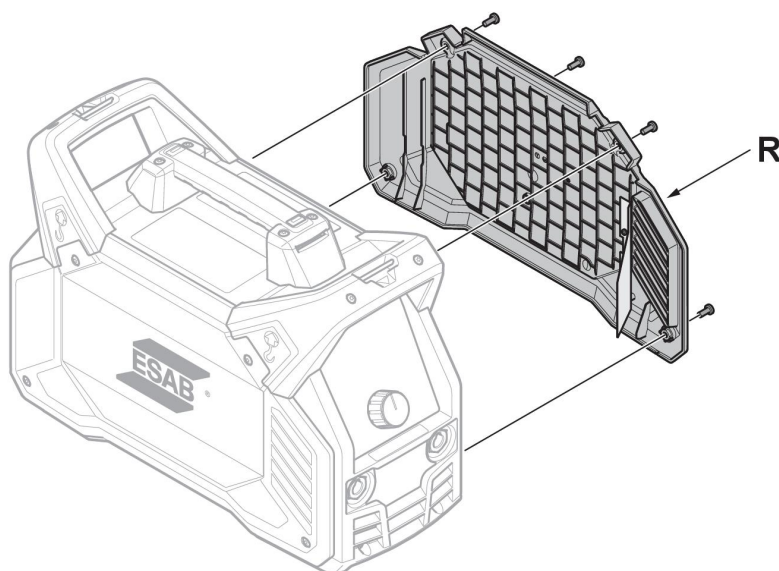
1. Odpojte napájecí zdroj od síťového napájení.



VAROVÁNÍ!

Než budete pokračovat, počkejte nejméně 30 sekund, než se vybijí kondenzátory.

2. Sejměte čtyři šrouby držící pravý panel (**R**) a sejměte panel.



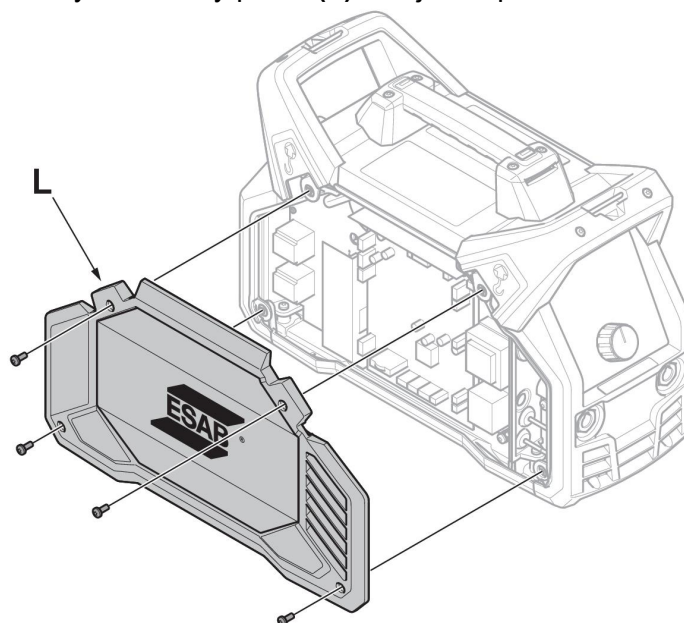
3. Suchým stlačeným vzduchem se sníženým tlakem vyčistěte pravou stranu napájecího zdroje.



POZOR!

Protože napájecí zdroj obsahuje jednu „špinavou stranu“ (pravou) a jednu „čistou stranu“ (levou), je důležité, abyste neodstranili **levý** panel dříve, než vyčistíte pravou stranu napájecího zdroje.

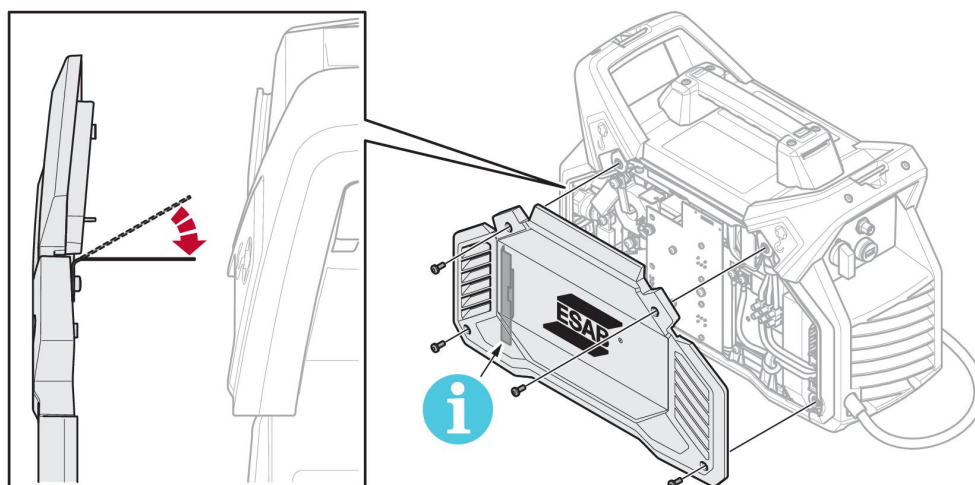
4. Sejměte čtyři šrouby držící levý panel (**L**) a sejměte panel.



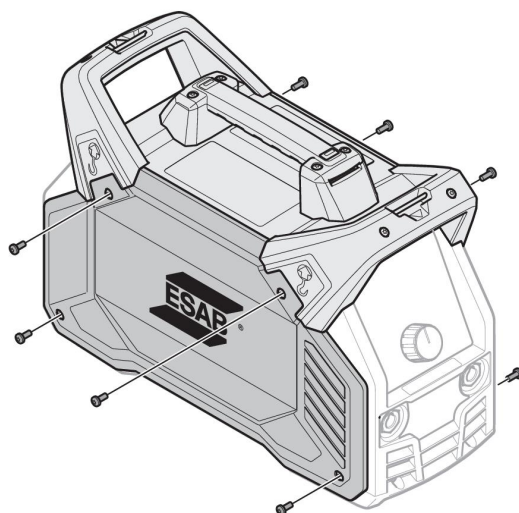
5. Suchým stlačeným vzduchem se sníženým tlakem vyčistěte levou stranu napájecího zdroje.
6. Ujistěte se, že na žádné části napájecího zdroje nezůstal prach.
7. Po vyčištění napájecího zdroje opět připevněte panely napájecího zdroje v opačném pořadí.

**POZOR!**

Při opětovném upevňování pravého panelu se ujistěte, že je kryt IP na vnitřní straně panelu ve správné poloze. Kryt IP musí být v úhlu přibližně 90° do napájecího zdroje, aby se nacházel mezi otvorem svářecího konektoru a otvorem transformátoru.



8. Utáhněte šrouby na bočních panelech momentem $3 \text{ Nm} \pm 0,3 \text{ Nm}$ ($26,6 \pm 2,6 \text{ pal. lib.}$).



7 ŘEŠENÍ PROBLÉMŮ

Než si vyžádáte pomoc autorizovaného servisního technika, proveďte tyto kontroly.

Druh závady	Nápravné opatření
Problémy se svařováním MMA	<ul style="list-style-type: none"> • Zkontrolujte správnost připojení svařovacího kabelu a zpětného kabelu připojených k napájecímu zdroji. • Ujistěte se, že má zpětná svorka správný kontakt s obrobkem. • Zkontrolujte, zda jsou použity správné elektrody a polarita. Informace o polaritě naleznete na obalu elektrody. • Zkontrolujte, zda je nastavena správná hodnota proudu. • Upravte sílu oblouku a funkci Horký start.
Problémy se svařováním TIG	<ul style="list-style-type: none"> • Zkontrolujte správnost připojení svařovacího kabelu a zpětného kabelu připojených k napájecímu zdroji. • Ujistěte se, že má zpětná svorka správný kontakt s obrobkem. • Ujistěte se, že je kabel hořáku TIG připojen k záporné svářecí svorce. • Ujistěte se, že se používá správný ochranný plyn, průtok plynu, svařovací proud, umístění plnicí tyče, průměr elektrody a režim svařování na napájecím zdroji. • Ujistěte se, že je zapnutý plynový ventil na hořáku TIG.
Není oblouk	<ul style="list-style-type: none"> • Zkontrolujte, zda je zapnutý displej a ověřte tak, zda má napájecí zdroj k dispozici napájení. • Zkontrolujte zobrazení panelu nastavení, zda ukazuje správné hodnoty. • Zkontrolujte, zda je zapnutý síťový vypínač. • Zkontrolujte správnost připojení síťového napájení, svařovacího kabelu a zpětného kabelu. • Zkontrolujte síťové pojistky.
Během svařování došlo k přerušení svařovacího proudu.	<ul style="list-style-type: none"> • Zkontrolujte, zda je zapnutá kontrolka přehřátí (ochrana proti přehřátí) na panelu nastavení. • Pokračujte s typem poruchy „No Arc“ (Žádný oblouk).
Často se aktivuje ochrana proti přehřátí.	<ul style="list-style-type: none"> • Ujistěte se, že nebyl překročen doporučený pracovní cyklus pro svařovací proud. Viz oddíl „Pracovní cyklus“ v kapitole TECHNICKÉ ÚDAJE. • Ujistěte se, že nejsou ucpané vzduchové vstupy. • Vyčistěte vnitřek přístroje podle postupu pro pravidelnou údržbu.

8 CHYBOVÉ KÓDY

Chybové kódy se používají k signalizaci vzniklých poruch v zařízení. O chybách svědčí text „Err“, po kterém na displeji následuje číslo chybového kódu.

Jestliže se zjistí několik poruch, zobrazí se pouze kód poruchy, která se objevila jako poslední.

8.1 Popisy kódů chyb

Chybové kódy, které uživatel zvládne, jsou uvedeny níže. Pokud se zobrazí jiný chybový kód, obraťte se na autorizovaného servisního technika ESAB.

Chybový kód	Popis
Err 1	<p>Porucha teploty Teplota napájecího zdroje je příliš vysoká. Na panelu se rozsvítí také kontrolka LED oznamující poruchu teploty. Chybu teploty poznáte podle indikátoru přehřívání zobrazeného na ovládacím panelu.</p> <p>Zákrok: Chybový kód automaticky zmizí a kontrolka LED oznamující poruchu teploty zhasne, jakmile napájecí zdroj dostatečně vychladne a bude opět připraven k použití. Pokud chyba přetrvává, obraťte se na servisního technika.</p>
Err 3	<p>Porucha napájení Napájení přicházející do napájecího zdroje je příliš nízké nebo příliš vysoké. Během 3fázového provozu se ztratí jedna fáze. Během 1fázového provozu je detekováno napětí třetí fáze.</p> <p>Zákrok: Ujistěte se, zda je napájení stabilní, všechny kabely připojeny, síťové napětí (všechny 3 fáze) v pořádku, a restartujte systém. Pokud chyba přetrvává, obraťte se na servisního technika.</p>
Err 4	<p>Chyba komunikace Došlo k přerušení komunikace v napájecím zdroji.</p> <p>Zákrok: Zkontrolujte kabely a připojení, restartujte napájecí zdroj. Pokud chyba přetrvává, obraťte se na servisního technika.</p>
Err 5	<p>Chyba paměti Paměť programu je poškozena. Tato chyba může deaktivovat funkce předvoleb nebo jiné funkce, kde se ukládají hodnoty.</p> <p>Zákrok: Oznámení o chybě z displeje odstraňte stisknutím tlačítka na panelu. Restartujte napájecí zdroj. Pokud chyba přetrvává, obraťte se na servisního technika.</p>
Err 6	<p>Chyba načasování Elektronika napájecího zdroje nedokáže včas provádět všechny funkce.</p> <p>Zákrok: Restartujte napájecí zdroj. Pokud chyba přetrvává, obraťte se na servisního technika.</p>
Err 7	<p>Chyba OCV OCV je příliš vysoké nebo došlo k přerušení elektronického ovládní OCV.</p> <p>Zákrok: Restartujte napájecí zdroj. Pokud chyba přetrvává, obraťte se na servisního technika.</p>

9 OBJEDNÁVÁNÍ NÁHRADNÍCH DÍLŮ



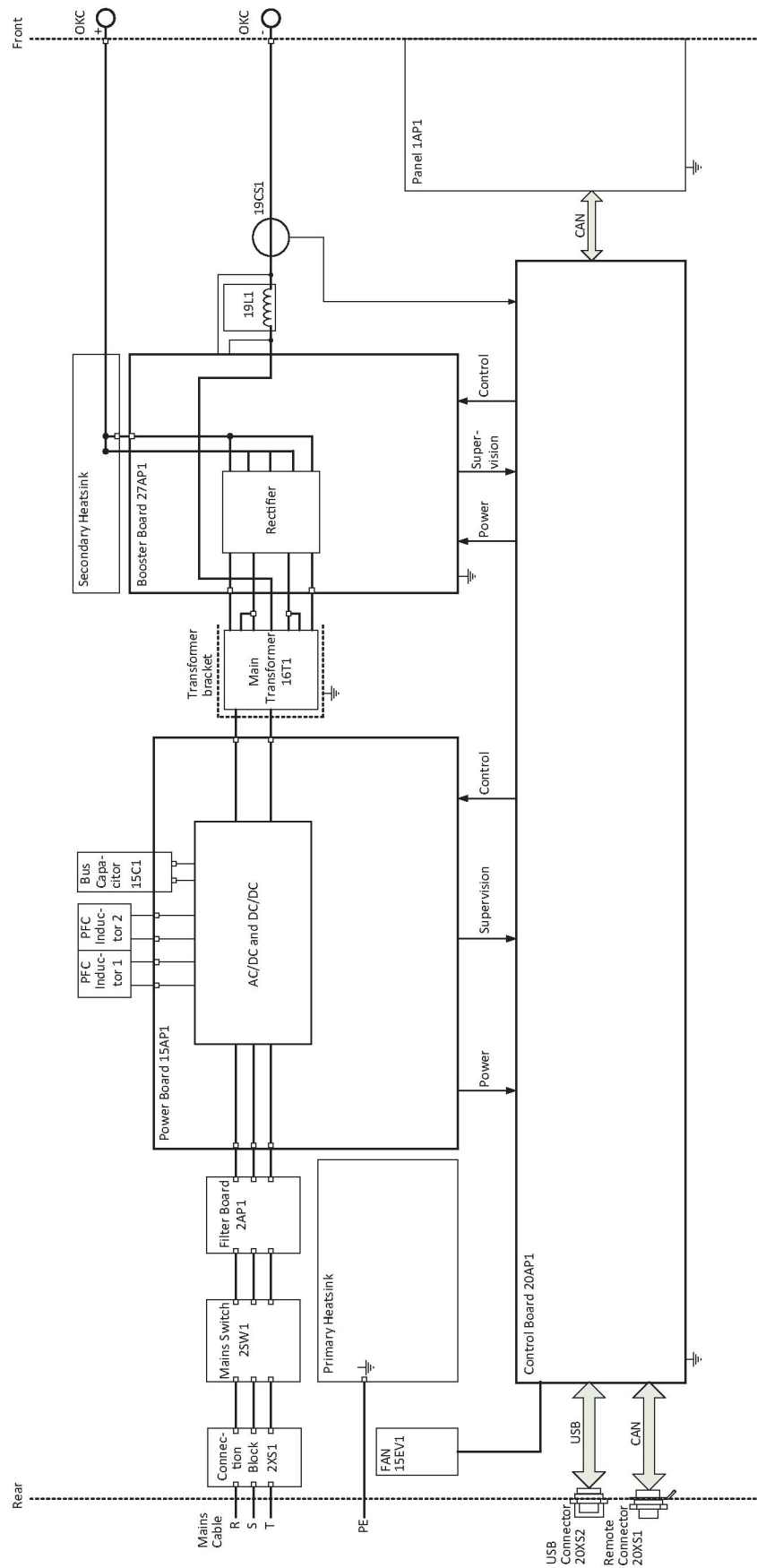
UPOZORNĚNÍ!

Opravy a elektrické práce musí provádět autorizovaný servisní technik ESAB. Používejte pouze originální náhradní díly ESAB.

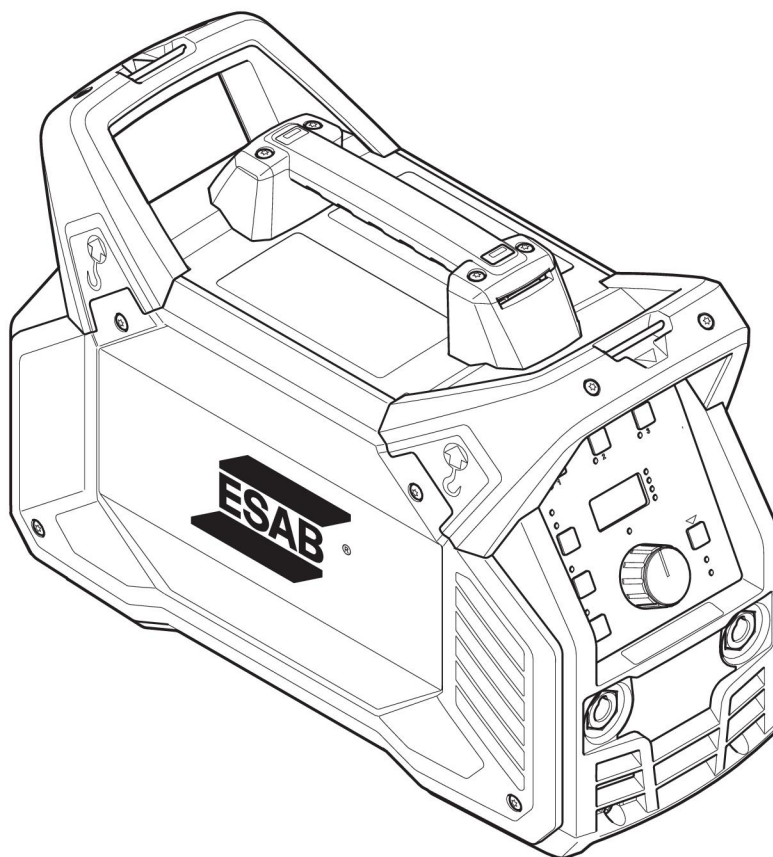
Výrobek ES 300i byl navržen a přezkoušen v souladu s mezinárodními a evropskými normami **IEC/EN 60974-1** a **IEC/EN 60974-10 Třída A**. Po dokončení servisní práce nebo opravy je povinností osoby provádějící práci zajistit, že produkt stále splňuje požadavky normy uvedené výše.

Náhradní díly a spotřební díly si můžete objednat u nejbližšího prodejce společnosti ESAB, viz esab.com. Při objednávání uveďte typ výrobku, sériové číslo, označení a číslo náhradního dílu podle seznamu náhradních dílů. To usnadní expedici a zajistí správnost dodávky.

NÁKRES



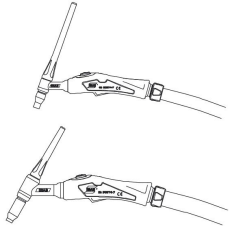
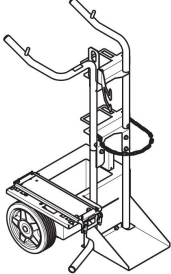
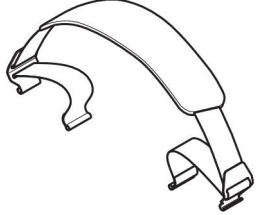
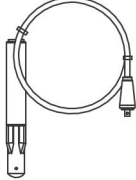
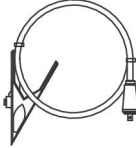

OBJEDNACÍ ČÍSLA

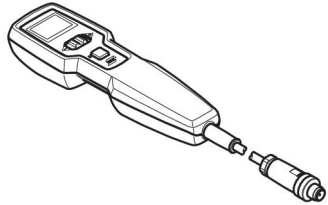
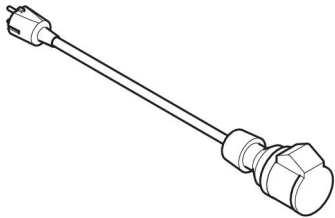
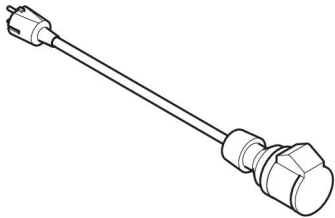
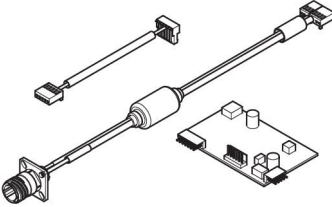
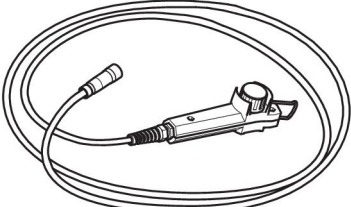
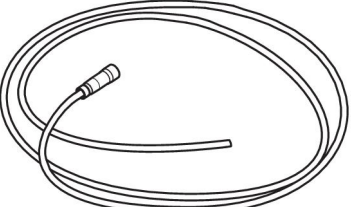
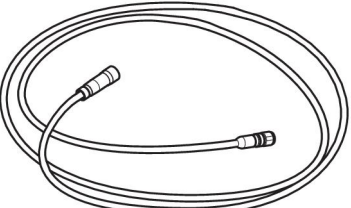


Ordering number	Denomination	Type	Notes
0445 100 880	Welding power source	ES 300i	Europe
0463 423 001	Seznam náhradních dílů	ES 300i	

Technical documentation is available on the Internet at www.esab.com

PŘÍSLUŠENSTVÍ

<p>TIG torches</p> <p>0700 300 539</p> <p>0700 300 545</p> <p>0700 300 553</p> <p>0700 300 556</p>	<p>TXH™ 151 V, OKC 50, 4 m</p> <p>TXH™ 151 V, OKC 50, 8 m</p> <p>TXH™ 201 V, OKC 50, 4 m</p> <p>TXH™ 201 V, OKC 50, 8 m</p>	
<p>0460 330 881</p>	<p>Trolley</p>	
<p>0445 197 880</p>	<p>Shoulder strap kit</p>	
<p>0700 006 902</p>	<p>Welding cable kit 3 meter, incl. electrode holder and OKC 50 connector</p>	
<p>0700 006 888</p>	<p>Welding cable kit 5 meter, incl. electrode holder and OKC 50 connector</p>	
<p>0700 006 903</p>	<p>Return cable kit 3 meter, incl. clamp and OKC 50 connector</p>	
<p>0700 006 889</p>	<p>Return cable kit 5 meter, incl. clamp and OKC 50 connector</p>	
<p>0160 360 881</p>	<p>OKC 50 male contact, pack 4 pcs</p>	

0445 536 881	ER 1 Remote control. 5 m (16.4 ft) interconnection cable, 6 pin, included.	
0445 536 882	ER 1 Remote control. 10 m (32.8 ft) interconnection cable, 6 pin, included.	
0445 536 883	ER 1 Remote control. 25 m (82 ft) interconnection cable, 6 pin, included.	
0445 280 880	Interconnection cable, 6 pin, 5 m (16.4 ft)	
0445 280 881	Interconnection cable, 6 pin, 10 m (32.8 ft)	
0445 280 882	Interconnection cable, 6 pin, 25 m (82 ft)	
0445 139 880	1 to 3 phase adapter Note! Only for use with Renegade ES 300i (0445 100 880), ET 300i (0445 100 900) and ET 300iP (0445 100 920)	
0445 840 880	Renegade analogue remote kit	
0445 870 880	Remote Control MMA3, 10 m	
0445 870 881	Remote Control MMA3, 25 m	
0445 693 880	Interconnection cable for analogue remote control MMA3, 10 m	
0445 693 881	Interconnection cable for analogue remote control MMA3, 25 m	
0445 694 880	Interconnection cable for analogue remote controls AT1 and AT1 C/F, 10 m	
0445 694 881	Interconnection cable for analogue remote controls AT1 and AT1 C/F, 25 m	



A WORLD OF PRODUCTS AND SOLUTIONS.



For contact information visit esab.com

ESAB AB, Lindholmsallén 9, Box 8004, 402 77 Gothenburg, Sweden, Phone +46 (0) 31 50 90 00

<http://manuals.esab.com>

